

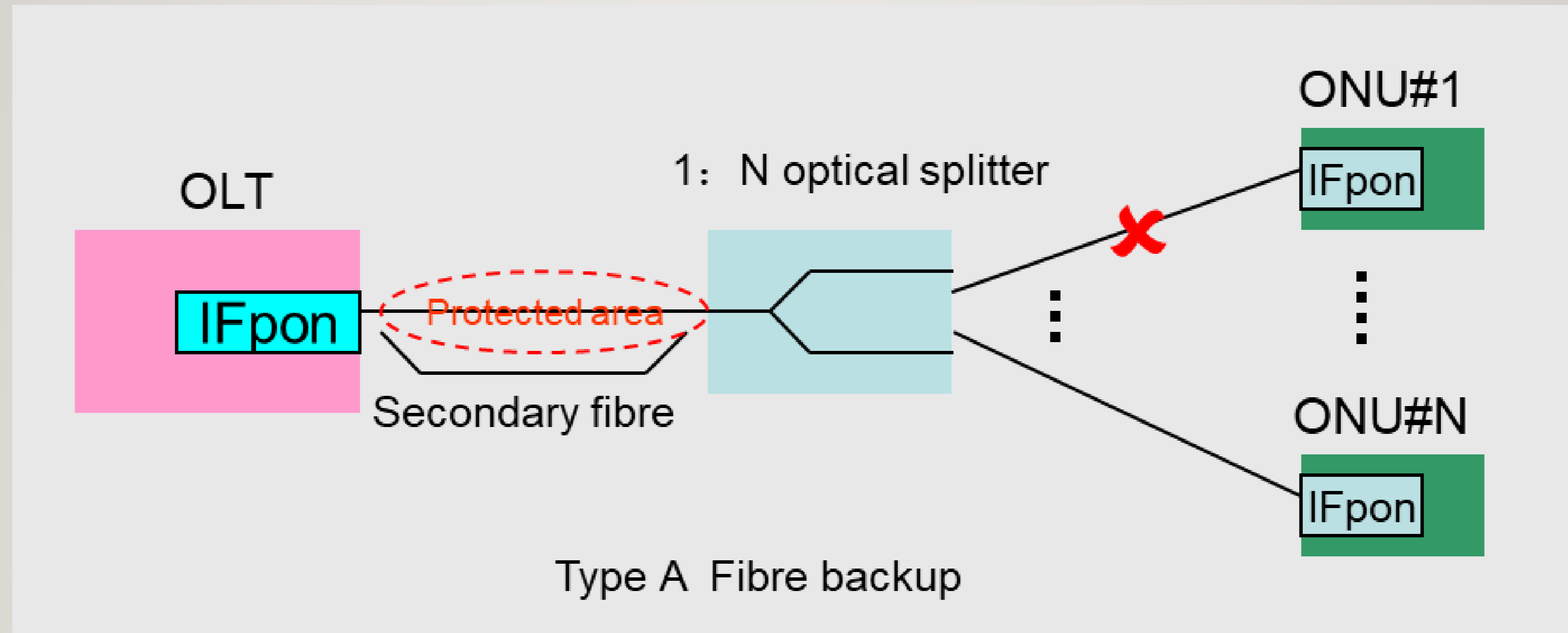
SISTEM KOMUNIKASI OPTIK

- **MATERI 11**
- **SISTEM PROTEKSI GPON**

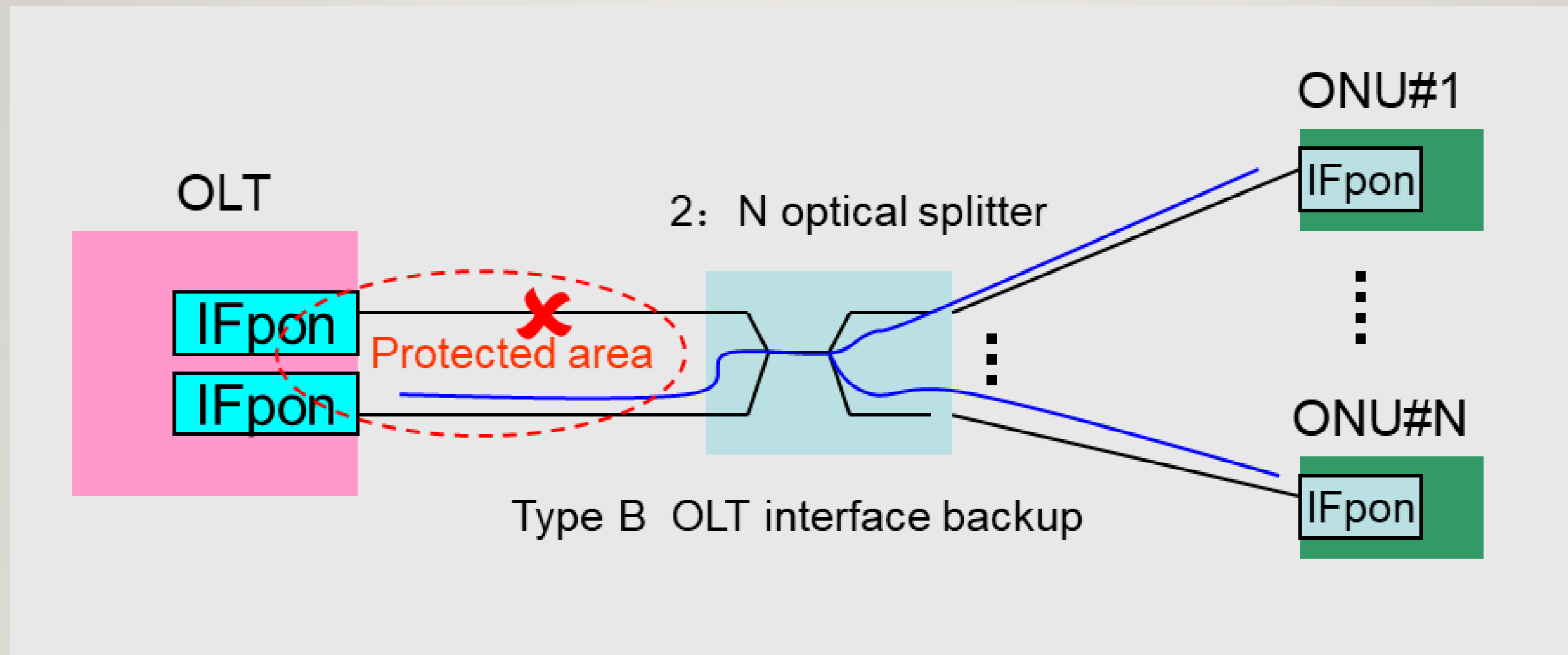
- D3 Teknologi Telekomunikasi – Fakultas Ilmu Terapan



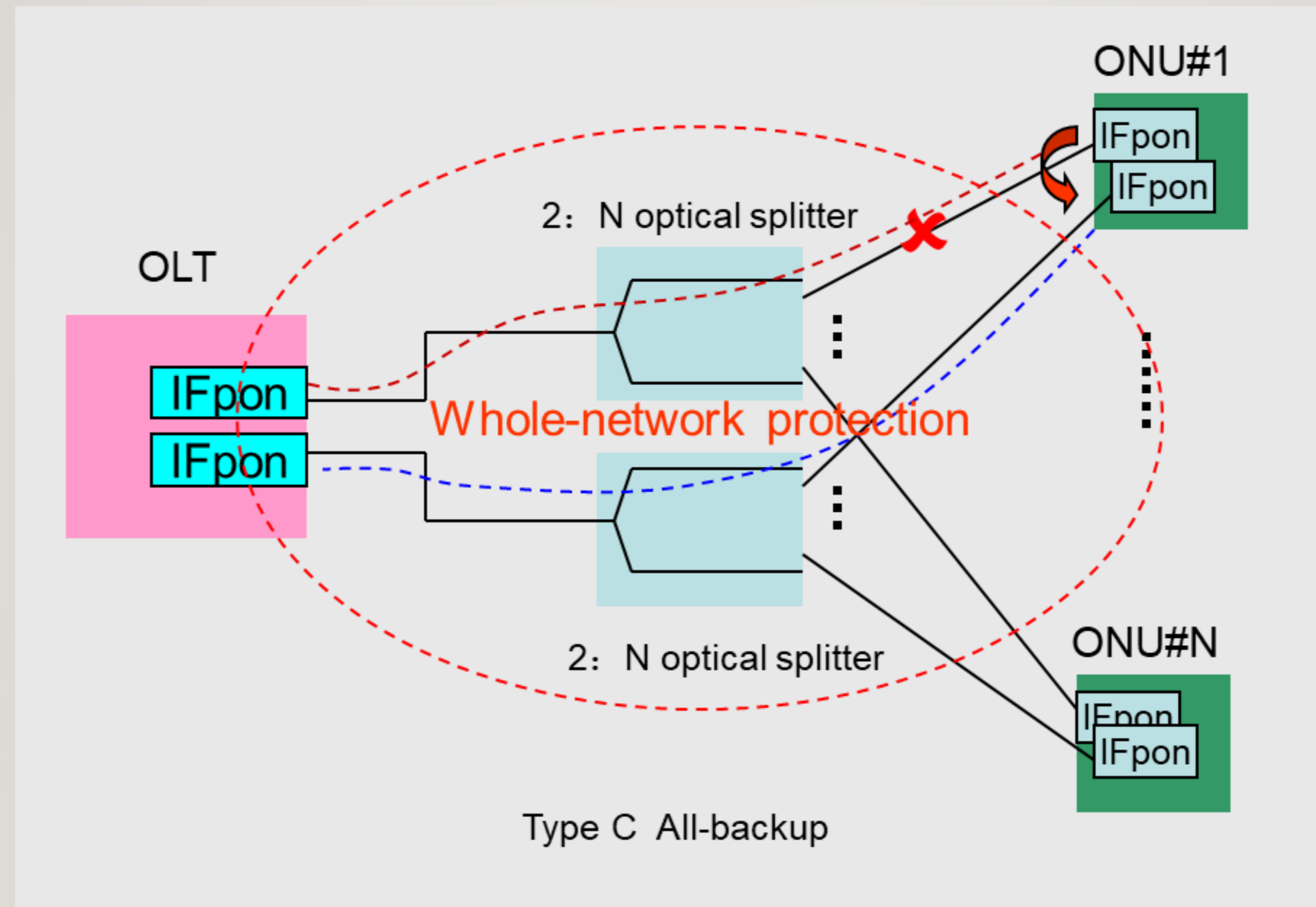
SISTEM PROTEKSI GPON



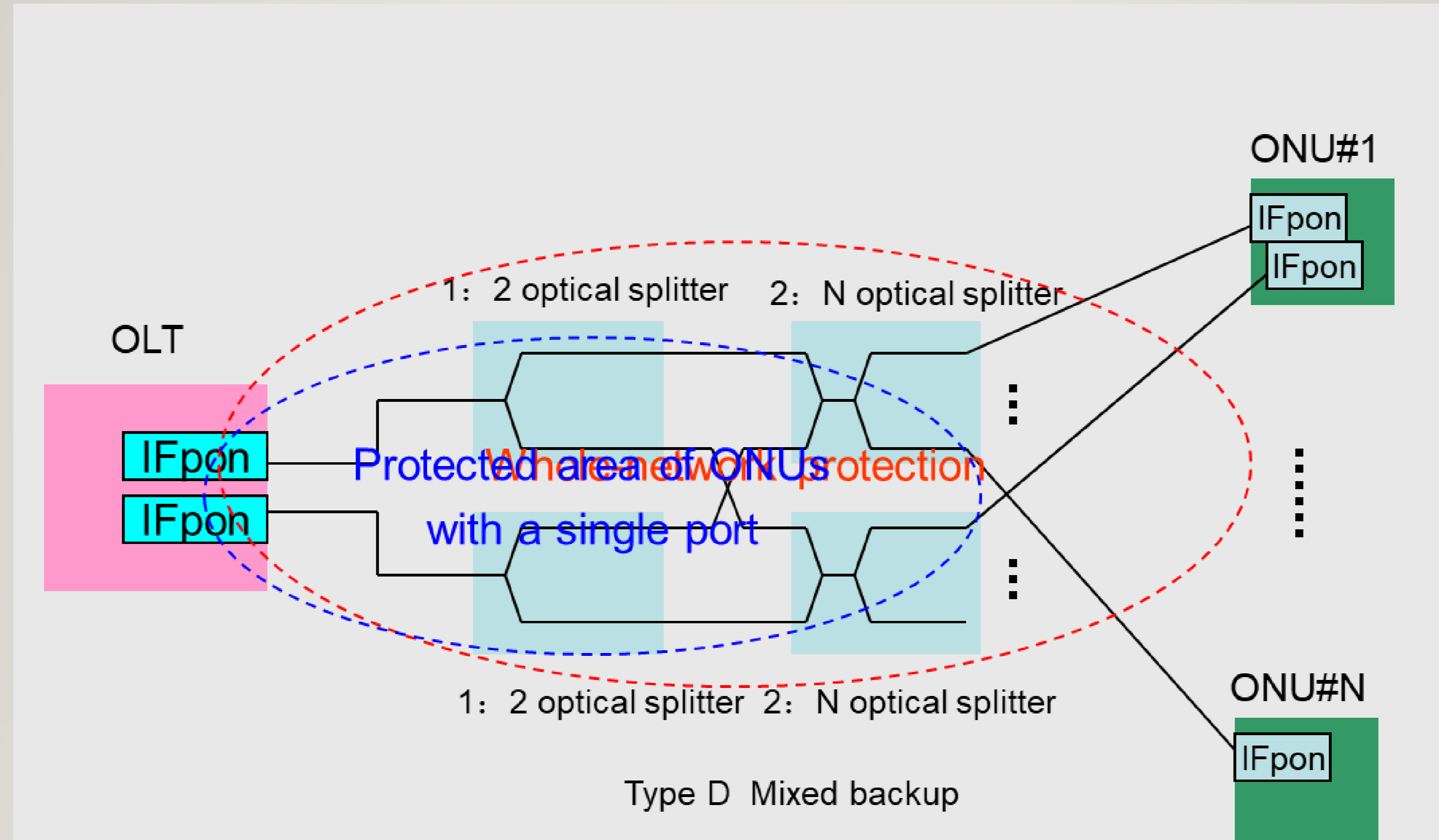
SISTEM PROTEKSI GPON



SISTEM PROTEKSI GPON



SISTEM PROTEKSI GPON





TERIMA KASIH



UNITED STATES OFFICE

1243 Barker Cypress
San Francisco, California



EUROPE OFFICE

13 Ave. Ballarta
Barcelona, Spain



SOUTH AMERICA OFFICE

45 Calle Norte
Argentina