

SISTEM KOMUNIKASI OPTIK

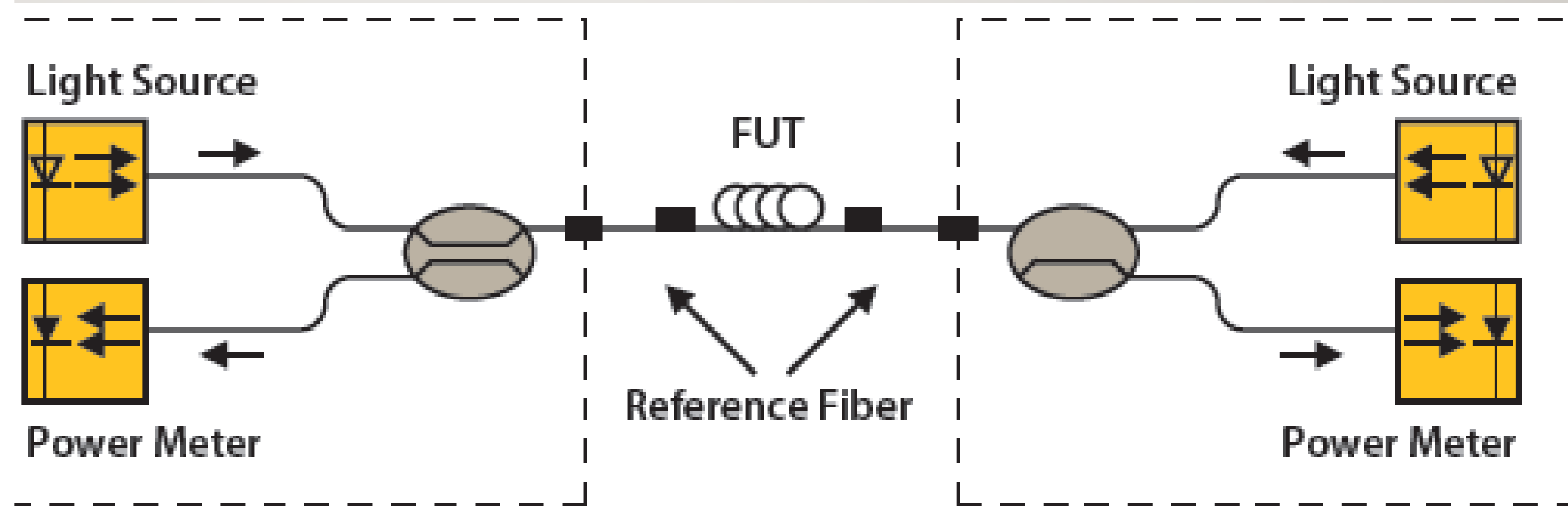
- **MATERI 9**

- **OPTICAL POWER METER**

- D3 Teknologi Telekomunikasi – Fakultas Ilmu Terapan



OPTICAL POWER METER (OPM)



SATUAN PENGUKURAN

Decibel (dB) merupakan satuan umum yang digunakan untuk mengukur loss atau redaman atau gain atau penguat pada sebuah sistem

$$L \text{ (dB)} = 10 \cdot \text{Log} \left(\frac{P_{in}}{P_{out}} \right)$$

PENGUKURAN OPM

1. Pengukuran Total Loss Komponen aktif yang diperlukan untuk pengukuran total loss

Optical Power Meter

λ yang tepat

Konektor yang tepat

Jenis serat yang dapat diukur (SM/MM)

Kalibrasi

Light Source

Sumber cahaya stabil

λ yang tepat

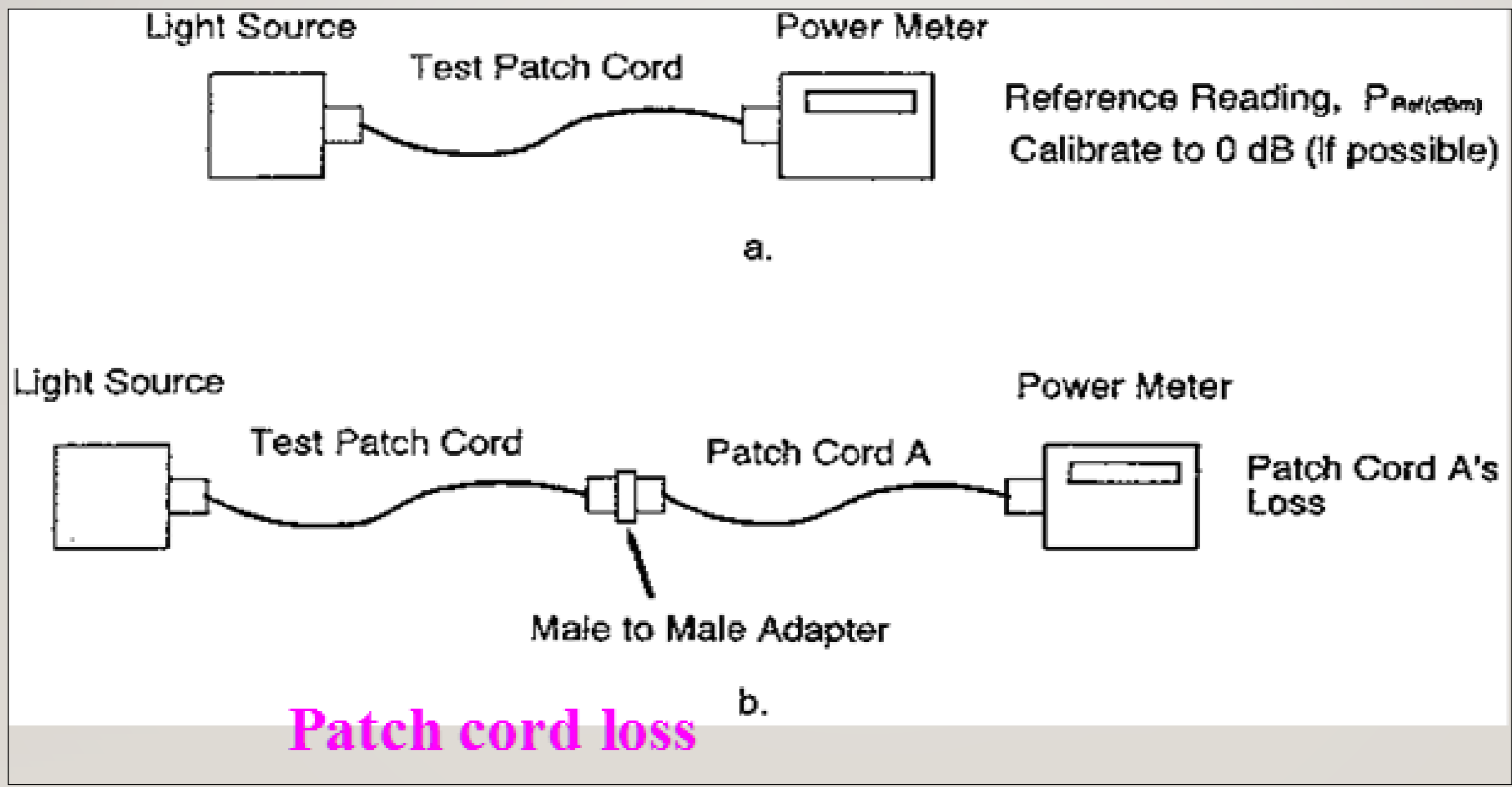
Jenis serat yang dapat diukur (SM/MM)

Sumber laser / LED

Daya keluaran cahaya yang cukup

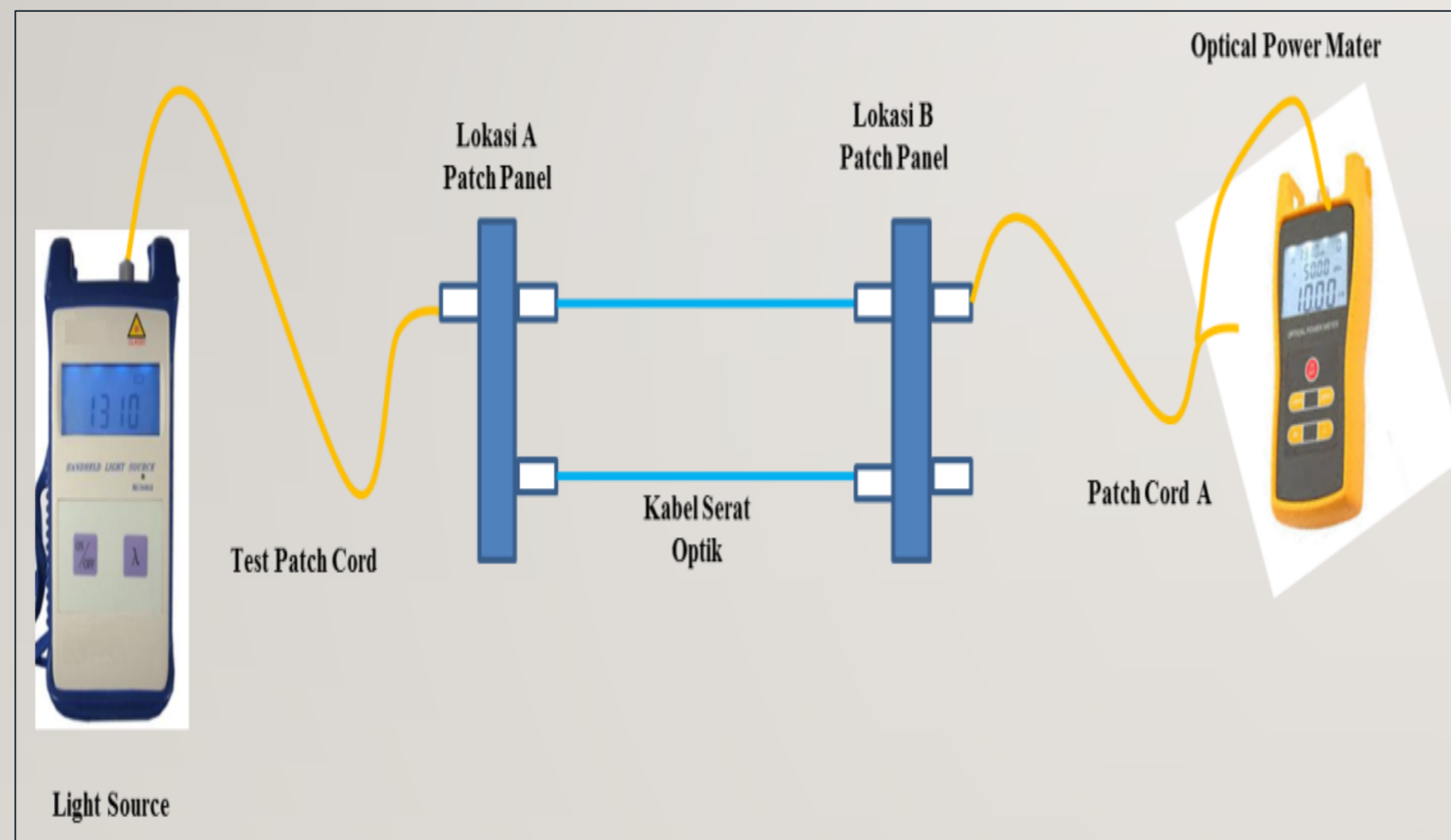
PENGUKURAN OPM

2. Rugi – Rugi Patchcord

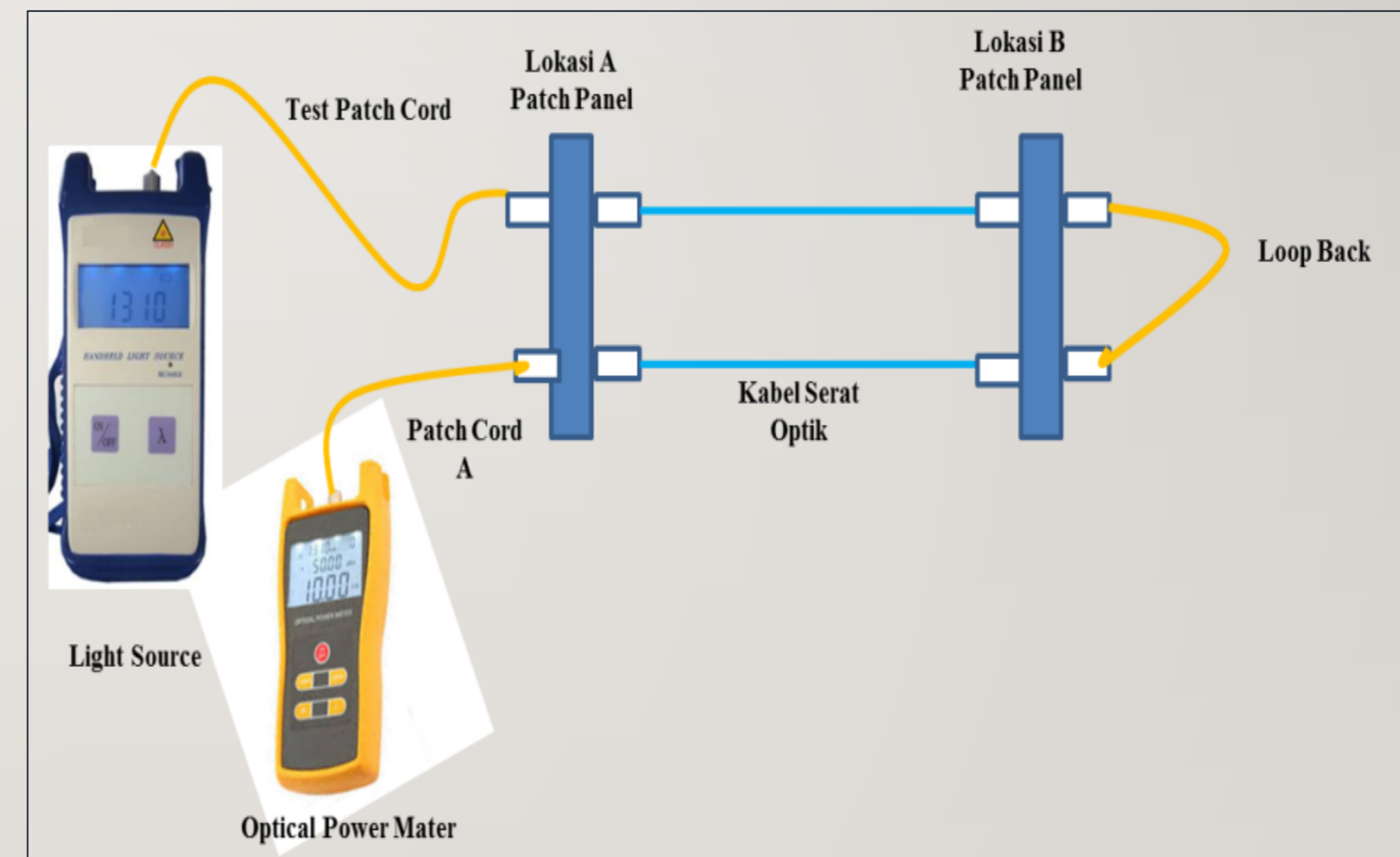


PENGUKURAN OPM

▶ 3. Pengukuran Link Optik



Gambar 1. Pengukuran End to End pada OPM



Gambar 2. Pengukuran Loop Back Test pada OPM



TERIMA KASIH



UNITED STATES OFFICE

1243 Barker Cypress
San Francisco, California



EUROPE OFFICE

13 Ave. Ballarta
Barcelona, Spain



SOUTH AMERICA OFFICE

45 Calle Norte
Argentina

