

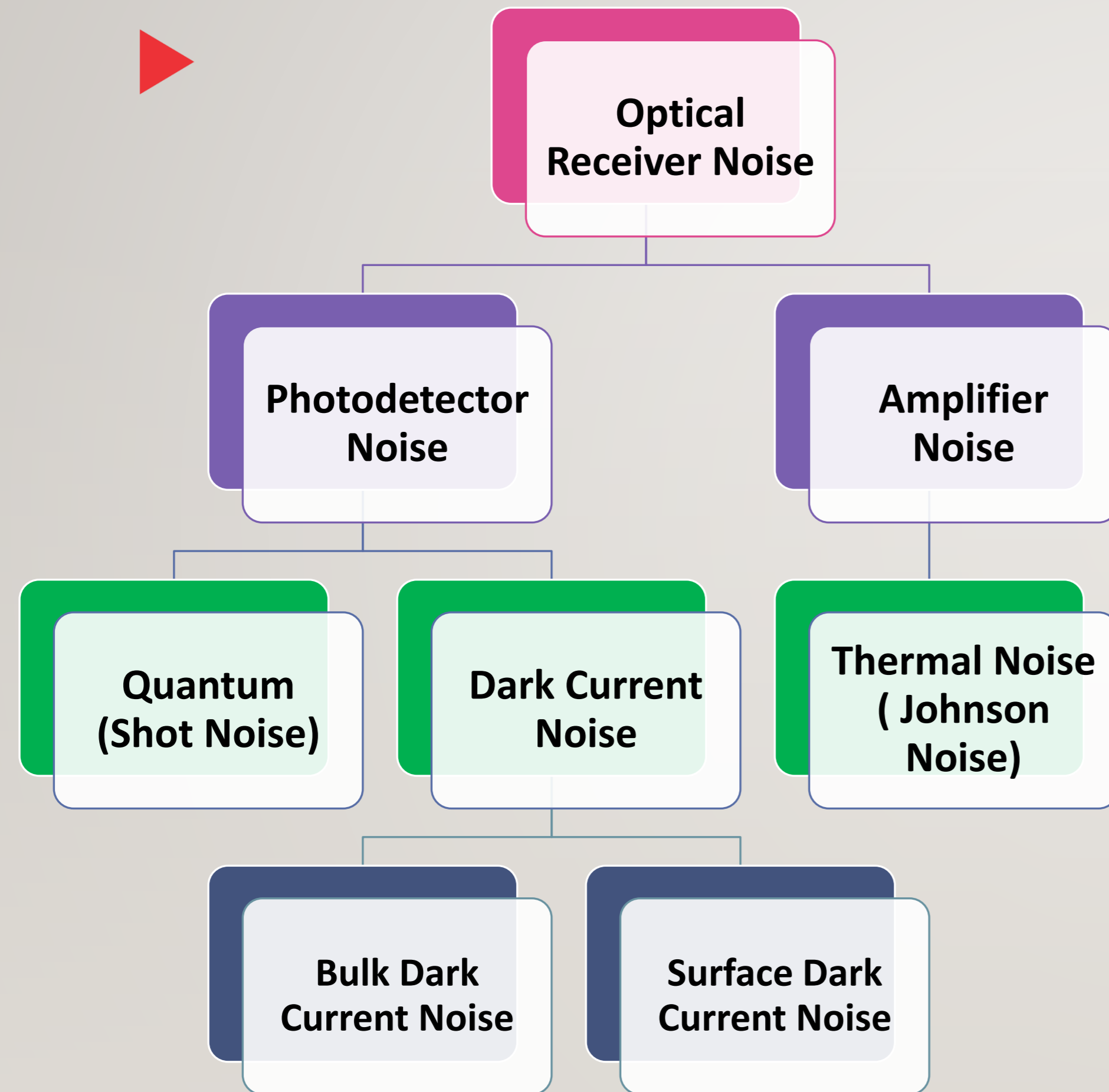
# SISTEM KOMUNIKASI OPTIK

- **MATERI 7**
- **NOISE PHOTODETECTOR I**

- D3 Teknologi Telekomunikasi – Fakultas Ilmu Terapan

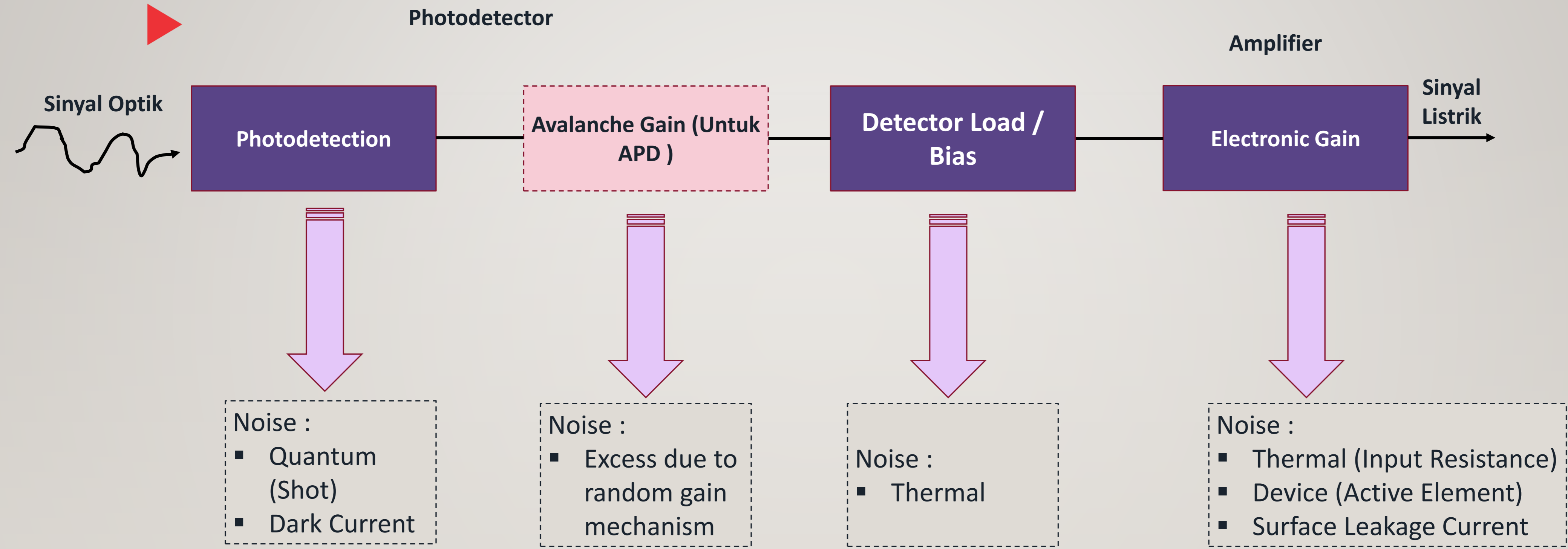


# NOISE PHOTODETECTOR



Noise adalah sinyal lain yang tidak diharapkan dalam sistem telekomunikasi karena bersifat mengganggu terhadap sinyal asli sehingga dapat mengubah sinyal informasi.

# NOISE PHOTODETECTOR



# NOISE PHOTODETECTOR

$$\frac{S}{N} = \frac{\text{Daya Sinyal dari arus Photo}}{\text{Daya Noise Detektor Foto} + \text{Daya Noise Penguat}}$$

Syarat  $\frac{S}{N}$  Tinggi :

1. Efisiensi Kuantum Yg Tinggi
2. Noise Detektor Foto Dan Penguat Harus Kecil

# SUMBER NOISE

▶  Arus foto primer :  $i_{ph}(t) = \frac{\eta q}{hf} P(t)$

.....Pers 1

$P(t)$  = Daya optis sinyal bermodulasi

Dioda PIN arus sinyal mean square :  $\langle i_s^2 \rangle = \langle i_p^2(t) \rangle$

Dioda APD arus sinyal mean square :  $\langle i_s^2 \rangle = \langle i_p^2(t) \rangle M^2$

Sinyal Input Bervariasi Sinusoida Dgn Indeks Modulasi  $m$ , Komponen Sinyal :

$$\langle i_p^2(t) \rangle = \frac{m^2}{2} I_p^2$$



# TERIMA KASIH

---



## UNITED STATES OFFICE

1243 Barker Cypress  
San Francisco, California



## EUROPE OFFICE

13 Ave. Ballarta  
Barcelona, Spain



## SOUTH AMERICA OFFICE

45 Calle Norte  
Argentina