

SISTEM KOMUNIKASI OPTIK

- **MATERI 10**
- **KOMPONEN DWDM I**

- D3 Teknologi Telekomunikasi – Fakultas Ilmu Terapan



KOMPONEN DWDM

▶ 1. Transmitter

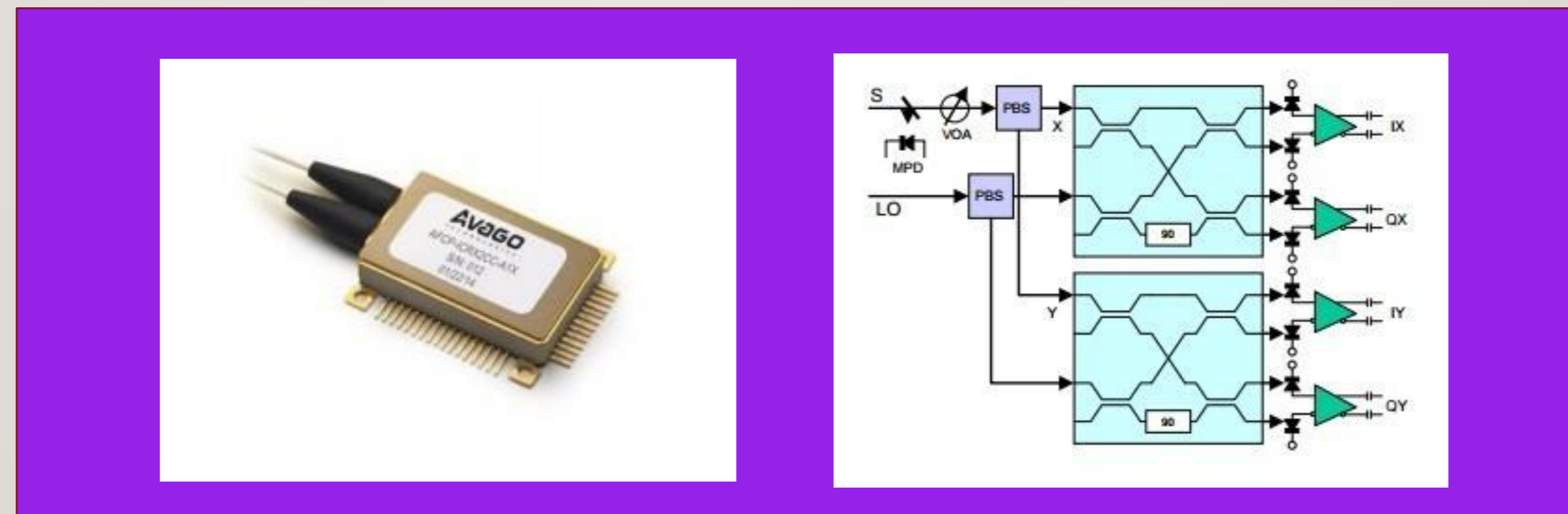
- ❑ Mengirimkan Sinyal Informasi Untuk Dimultipleksikan Pada Sistem DWDM



KOMPONEN DWDM

▶ 2. Receiver

- ❑ Menerima Sinyal Informasi Dari Demultiplexer Untuk Dapat Dipilah Berdasarkan Informasi Originalnya



KOMPONEN DWDM

▶ 3. DWDM Terminal Multiplexer





TERIMA KASIH



UNITED STATES OFFICE

1243 Barker Cypress
San Francisco, California



EUROPE OFFICE

13 Ave. Ballarta
Barcelona, Spain



SOUTH AMERICA OFFICE

45 Calle Norte
Argentina

