

SISTEM KOMUNIKASI OPTIK

- **MATERI 12**
- **POWER LINK BUDGET**

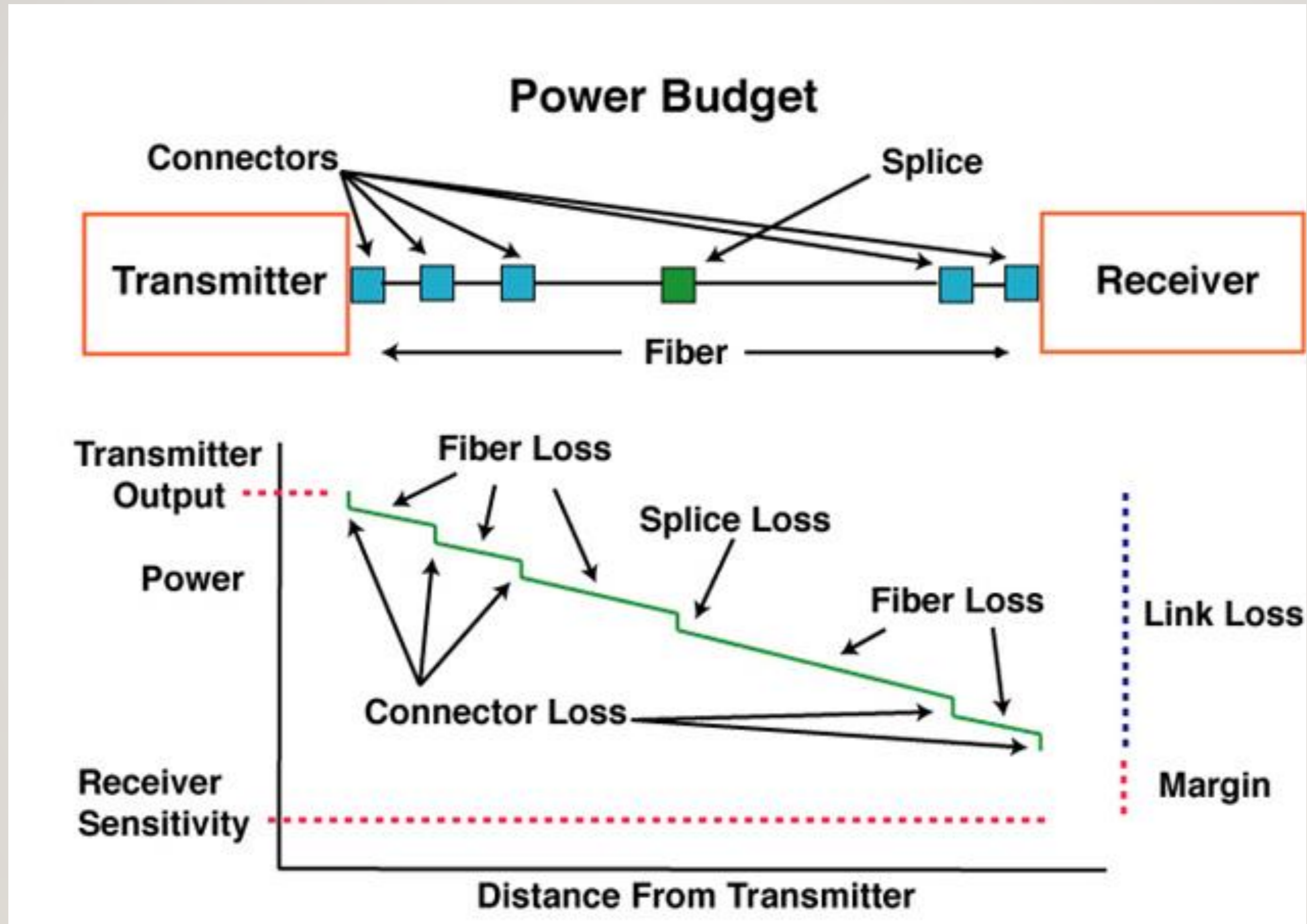
- D3 Teknologi Telekomunikasi – Fakultas Ilmu Terapan



APA ITU POWER LINK BUDGET?



POWER LINK BUDGET



POWER LINK BUDGET

▶ Daya Yang Diterima Detektor :

$$P_R = P_S - A_T \quad [\text{dBm}] \quad \dots\dots\dots\text{Pers 1}$$

Redaman Total :

$$A_T = 2 \cdot \alpha_c + n \cdot \alpha_{sp} + \alpha_f \cdot L + M_s \quad [\text{dB}] \quad \dots\dots\dots\text{Pers 2}$$

Dimana :

P_S : Daya Optis dipancarkan dari sumber ujung fiber [dBm]

P_R : Daya diterima detektor [dBm]

A_f : Redaman Total [dB]

α_c : Loss Konektor [dB/buah]

α_{sp} : Loss Splice [dB/buah]

α_f : Konstanta Redaman Fiber [dB/Km]

L : Panjang Link [Km]

M_s : Margin Sistem [dB]



TERIMA KASIH



UNITED STATES OFFICE

1243 Barker Cypress
San Francisco, California



EUROPE OFFICE

13 Ave. Ballarta
Barcelona, Spain



SOUTH AMERICA OFFICE

45 Calle Norte
Argentina

